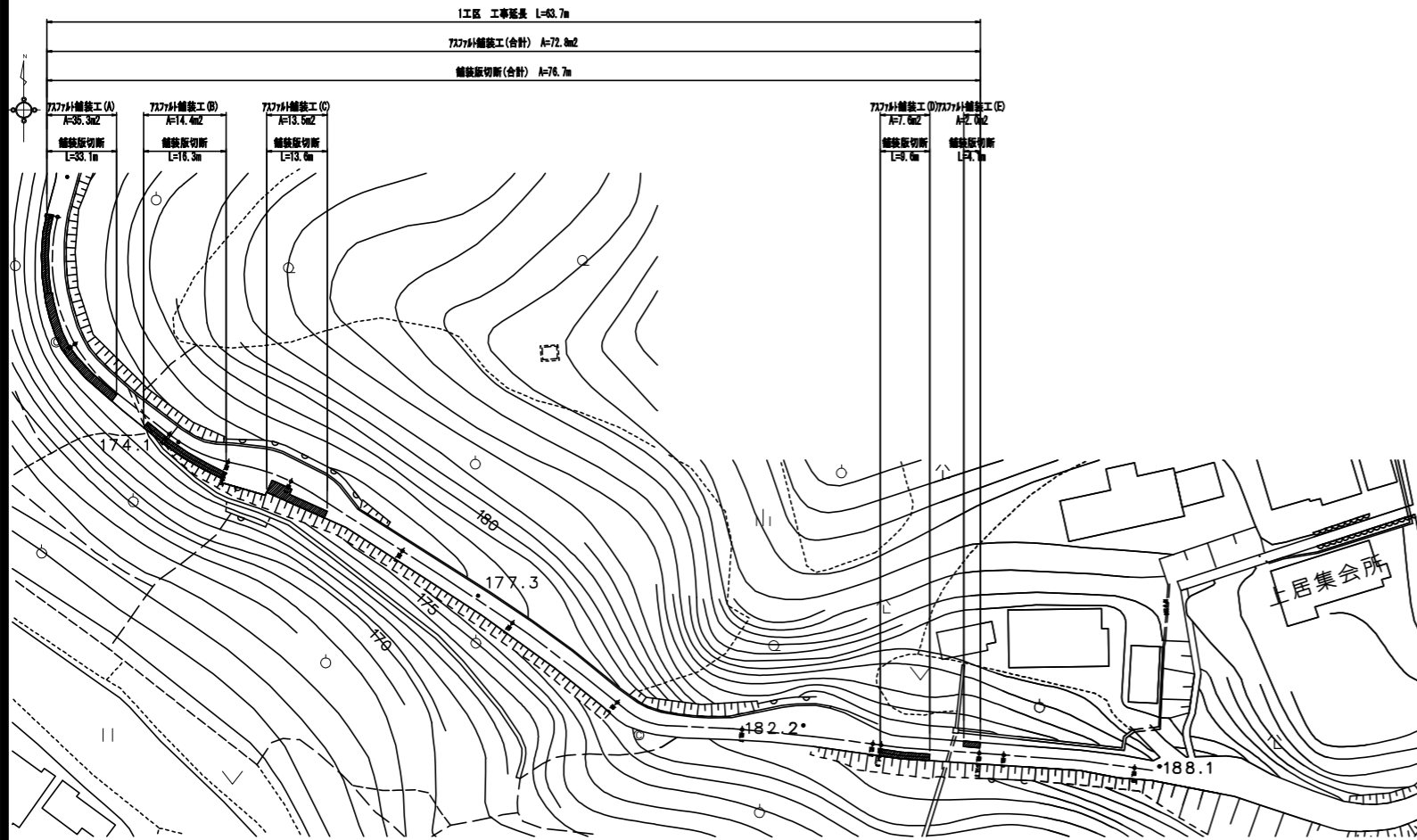


計画平面図(1工区)

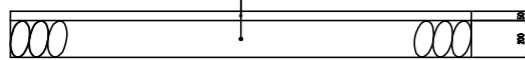
S=1:500



舗装構成図 S=1/20

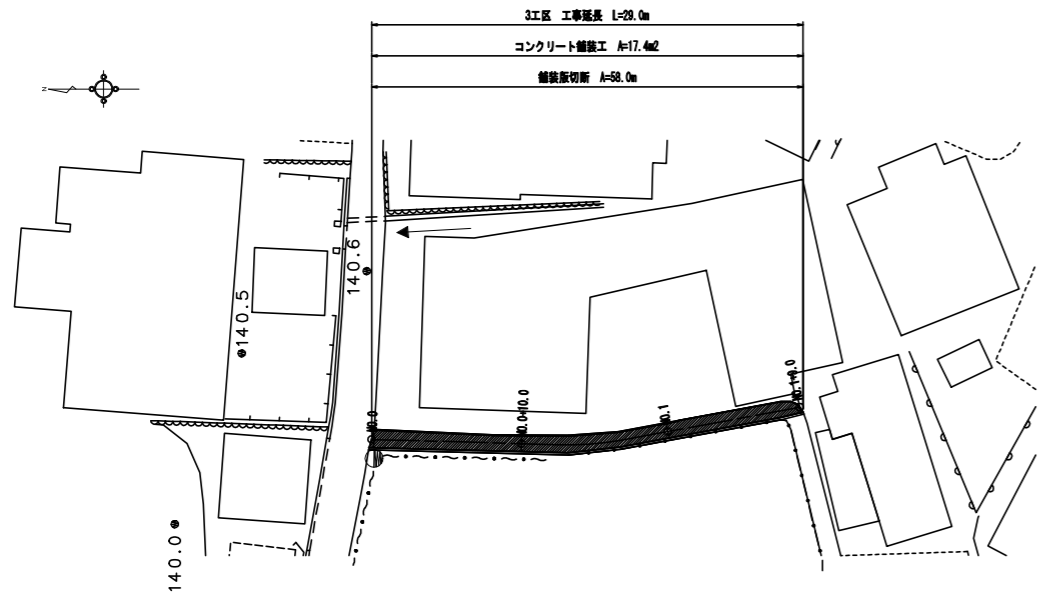
1工区

表層:再生骨乾度727(13) t=5cm
 下層:再生材(727) RC-40 t=20cm



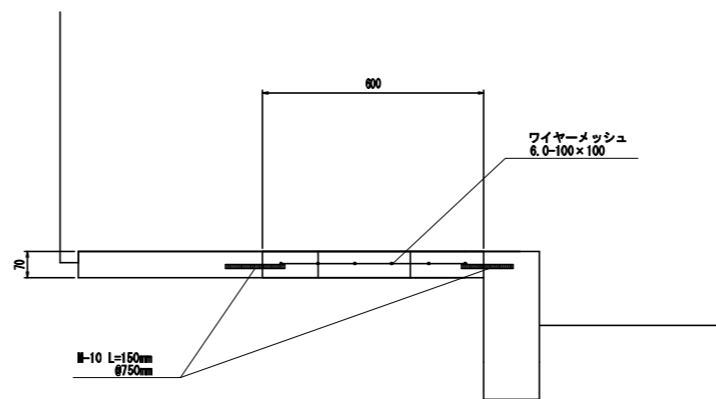
計画平面図(3工区)

S=1:250



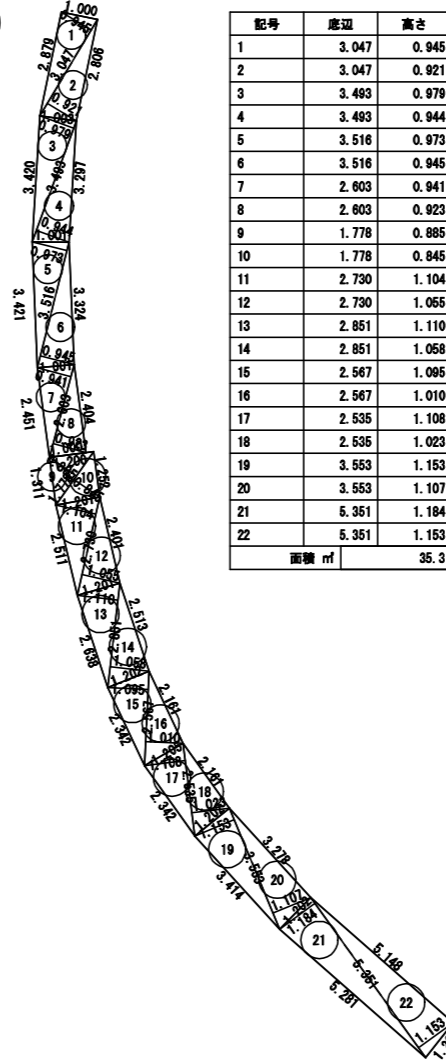
標準横断図(3工区)

S=1:10

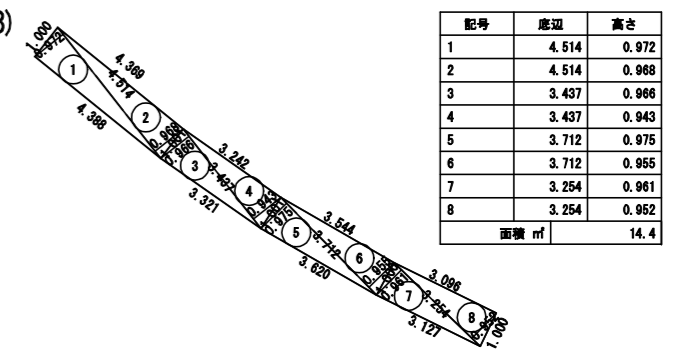


舗装工求積図 S=1/100

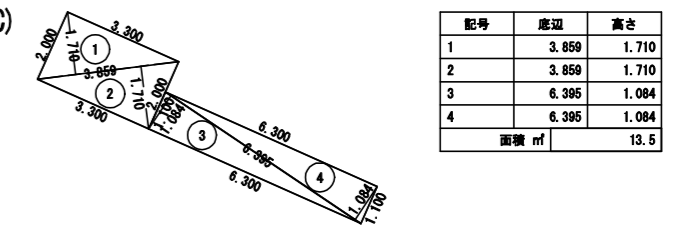
(A)



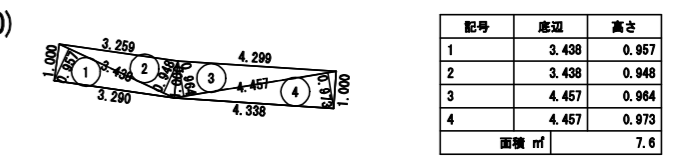
(B)



(C)



(D)



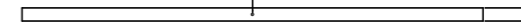
(E)



舗装構成図 S=1/20

3工区

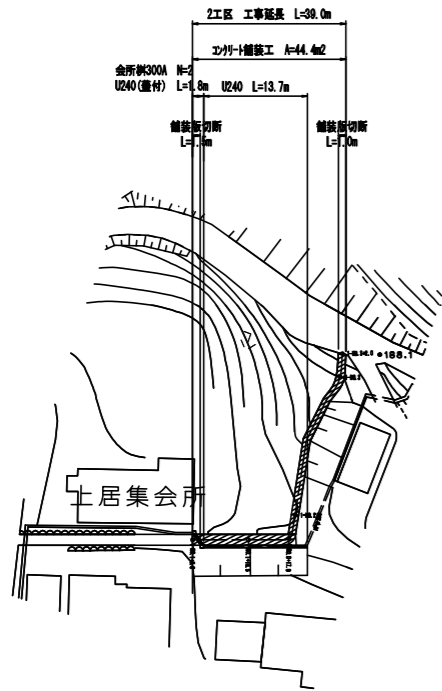
表層:コナクリ舗装(21-12-25(20)型) t=7cm
 下層:補正:補正材なし



施工年度	令和8年度
工事番号	第109号
工事名	道路維持工事
路線/河川名	村道上層1号補給
施工箇所	明日香村大字上層 地内池
図面種類	計画平面図
縮尺	S=表示
技師	照査 設計 製図
図面番号	2 葉中 1 号
事務所名	明日香村地域づくり課

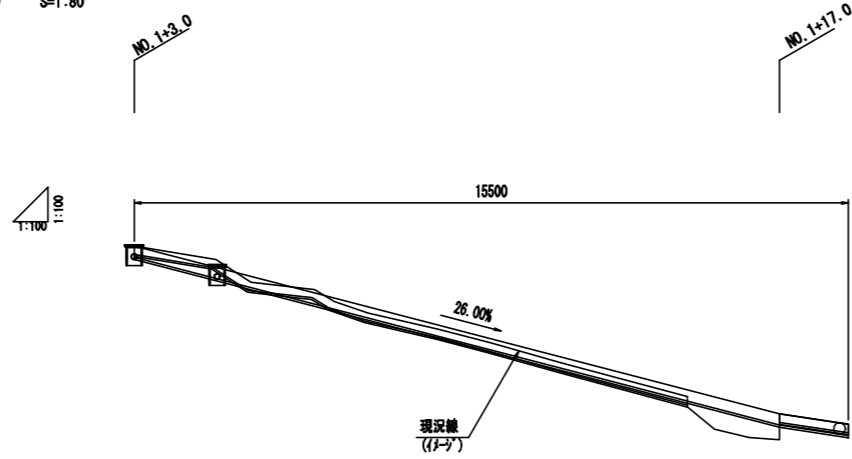
計画平面図(2工区)

S=1:500



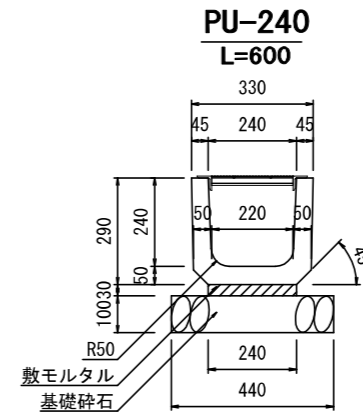
水路縦断図(2工区)

S=1:80



構造図(2工区)

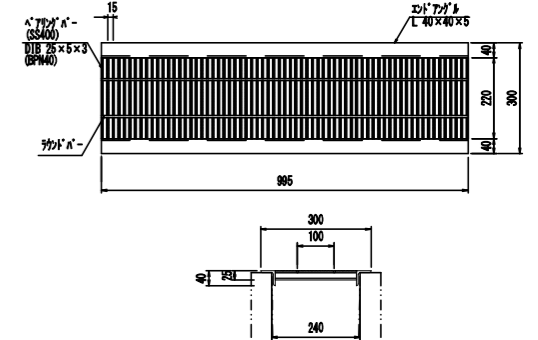
S=1:10



数量表(10m当たり)

名称	規格	単位	数量	重量
U型側溝	240	個	16.6	90kg
敷モルタル	1:3	m ³	0.072	-
基礎砕石	RC-40	m ²	4.40	-

側溝蓋(U-240)
L=1000(横断区間)

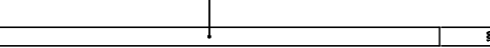


舗装構成図 S=1/20

2工区

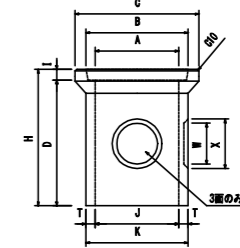
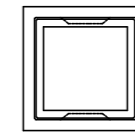
表層:コンクリート舗装(16-φ-25(20)-50) t=10cm

不陸修正:補足材なし



会所樹

会所樹 / 本体



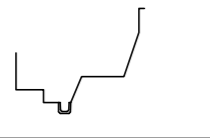
名称	寸法(mm)											標準重量
	A	B	C	D	H	I	J	K	T	W	X	
300A	300	250	400	400	600	20	270	20	121	146	146	40kg

横断図(2工区)

S=1:100

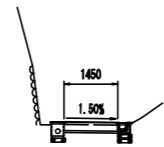
NO. 0+10.0

作業土工	床層	土砂	0.0	m ²
横溝物取壊し	埋戻	W<1.0	0.0	m ²
	側溝		0.0	m ²



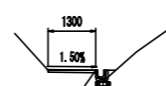
NO. 1+3.0

作業土工	床層	土砂	0.0	m ²
横溝物取壊し	埋戻	W<1.0	0.05	m ²
	側溝		0.1	m ²



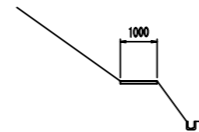
NO. 1+17.0

作業土工	床層	土砂	0.1	m ²
横溝物取壊し	埋戻	W<1.0	0.4	m ²
	側溝		0.1	m ²



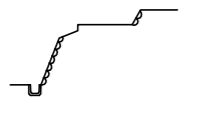
NO. 2+10.0

作業土工	床層	土砂	0.0	m ²
横溝物取壊し	埋戻	W<1.0	0.0	m ²
	側溝		0.0	m ²



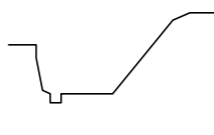
NO. 0

作業土工	床層	土砂	0.0	m ²
横溝物取壊し	埋戻	W<1.0	0.0	m ²
	側溝		0.0	m ²



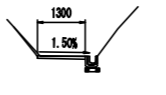
NO. 1

作業土工	床層	土砂	0.0	m ²
横溝物取壊し	埋戻	W<1.0	0.0	m ²
	側溝		0.0	m ²



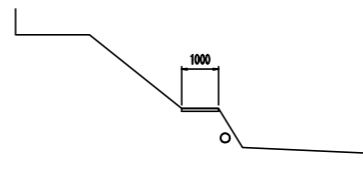
NO. 1+10.5

作業土工	床層	土砂	0.1	m ²
横溝物取壊し	埋戻	W<1.0	0.09	m ²
	側溝		0.1	m ²



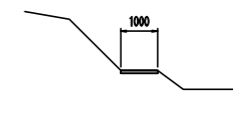
NO. 2

作業土工	床層	土砂	0.0	m ²
横溝物取壊し	埋戻	W<1.0	0.0	m ²
	側溝		0.0	m ²



NO. 3

作業土工	床層	土砂	0.0	m ²
横溝物取壊し	埋戻	W<1.0	0.0	m ²
	側溝		0.0	m ²



施工年度	令和8年度
工事番号	第109号
工事名	道路維持工事
路線	河川名 村道上層1号線他
施工箇所	明日香村大字上居 地内他
図面種類	計画平面図
縮尺	S=図示
技師	照 彦 設 計 製 図
図面番号	2 葉 中 2 号
事務所名	明日香村地域づくり課