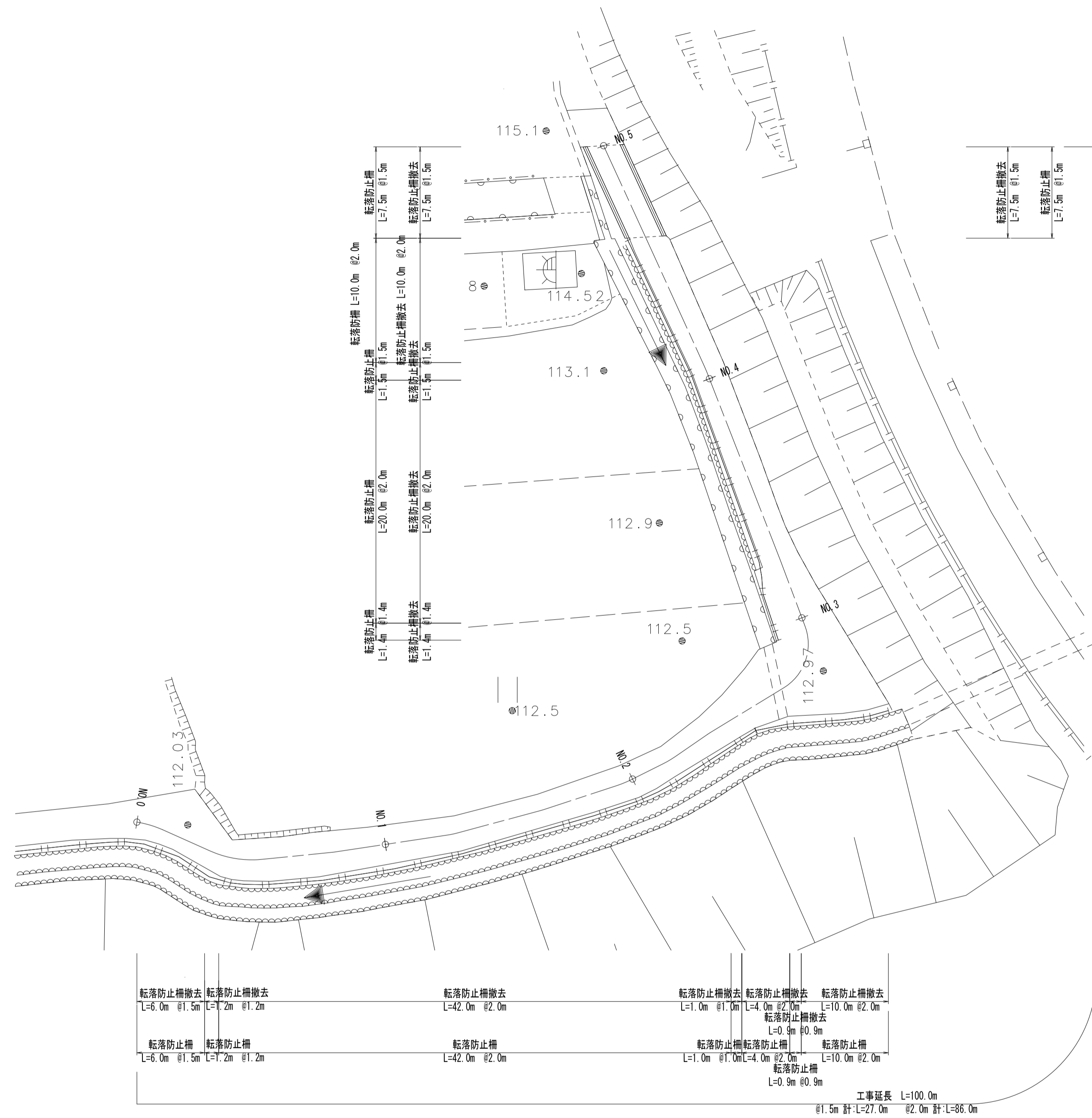
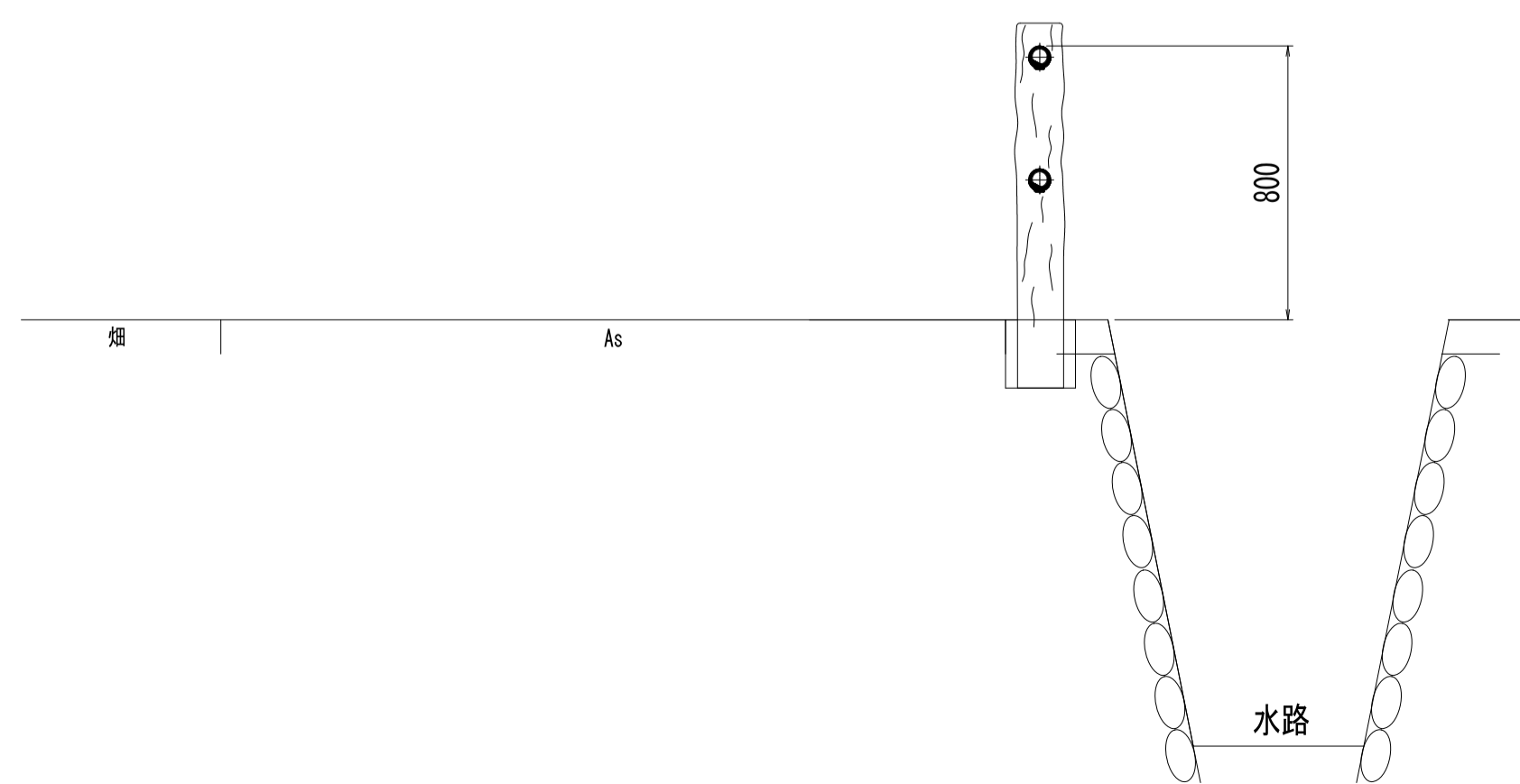


計画平面図
飛鳥30号線 S=1:250



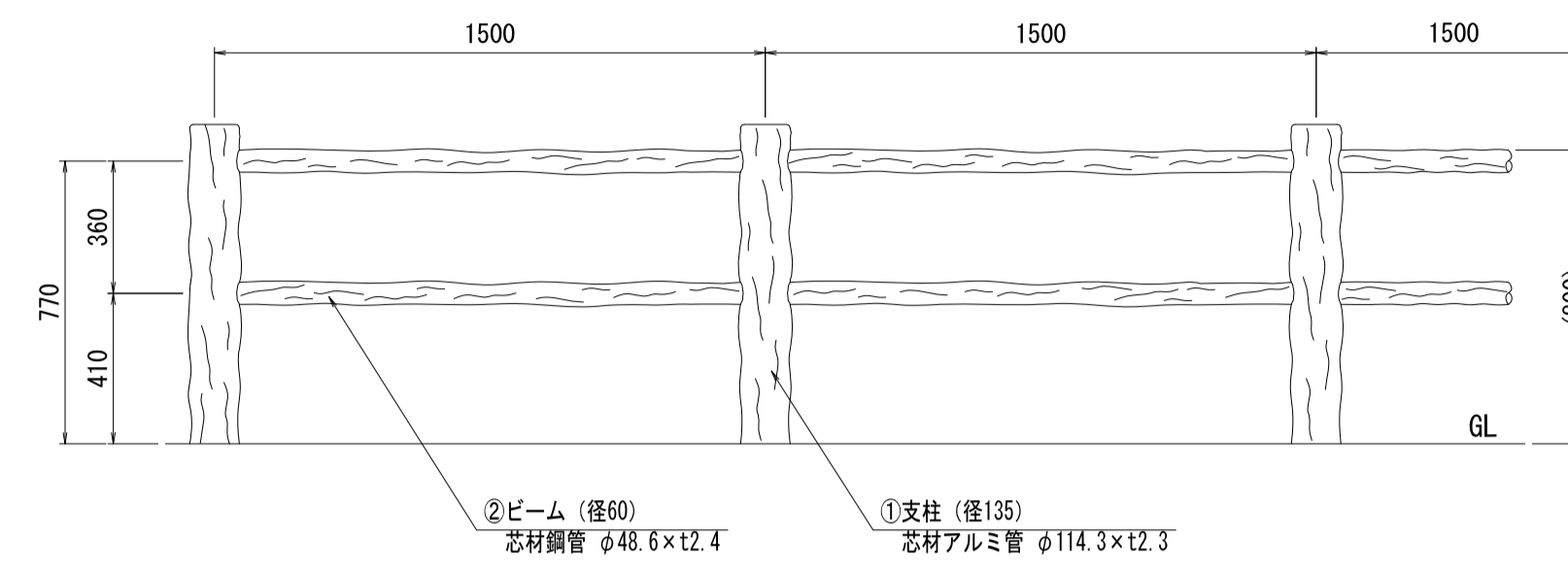
横断面図
S=1:20



構造図

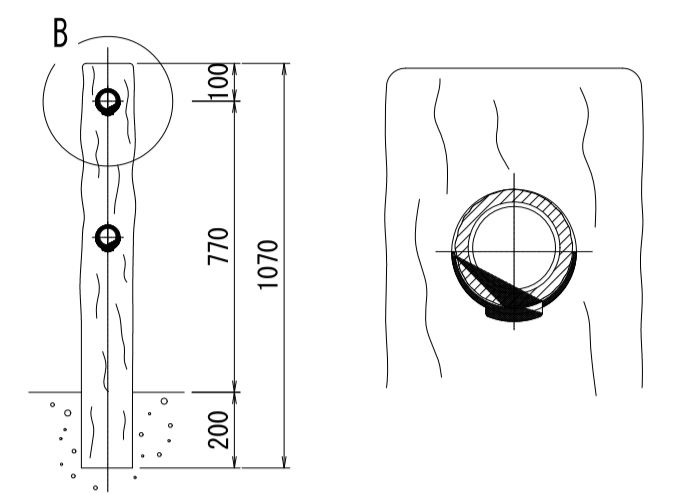
転落防止柵
@1.5m S=1:20

設置図

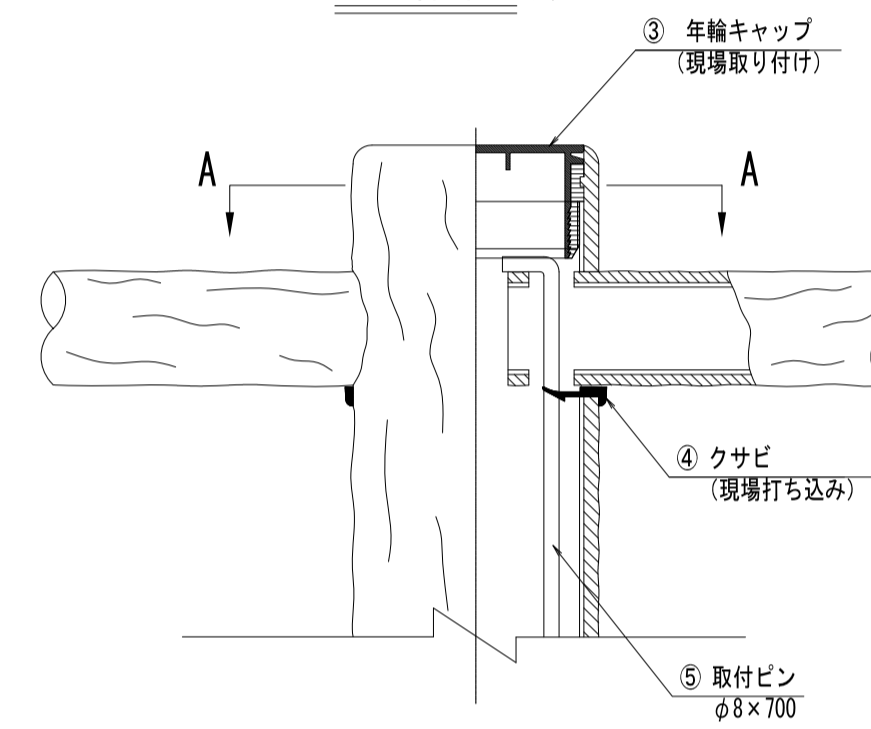


<連続基礎式>

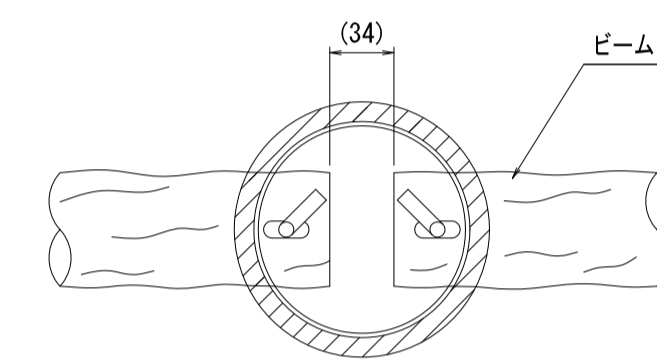
B部詳細図(1/4)



取付部詳細図(1/4)



A-A断面(1/4)



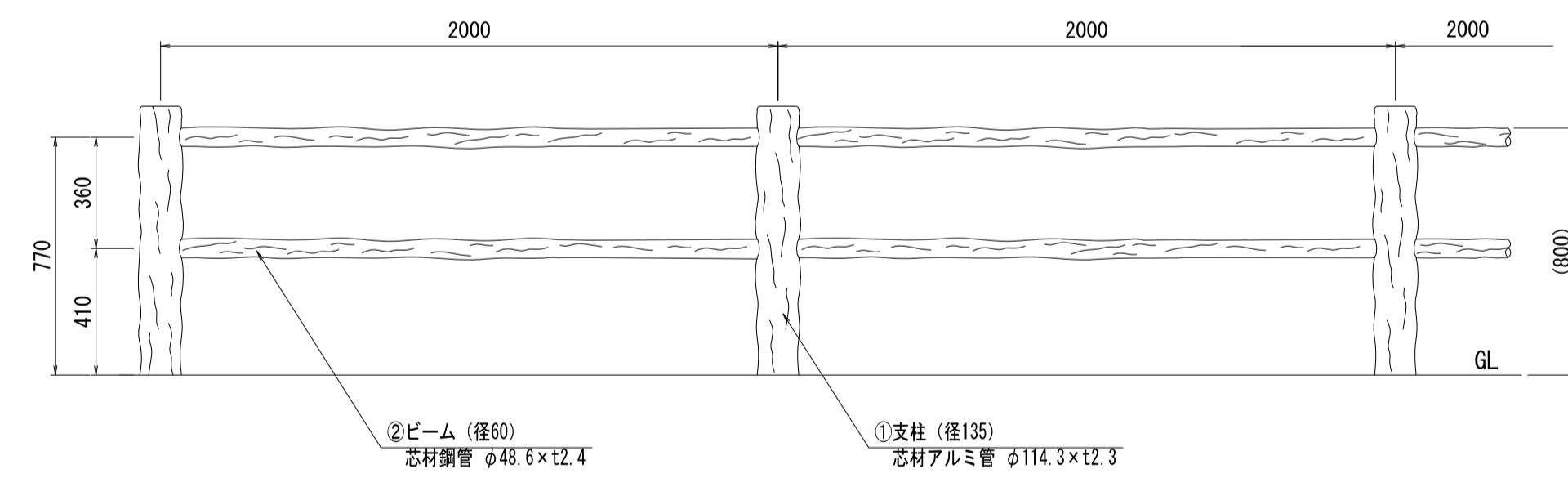
※注記：支柱及び横木の外径は凸部の平均値です。
：仕様は予告なく変更することがあります。
※基礎は（水平・垂直）地耐力200kN/m²の場合の参考寸法です。

部材数量表 (21m, 1連当たり)

部番	部材名	材質	仕様	数量
1	支柱	A6031E-15-ポリエチレン系樹脂(炭プラスチック再生品)	アルミ+樹脂被覆	15
2	ビーム	S1400-ポリエチレン系樹脂(炭プラスチック再生品)	亜鉛めっき+樹脂被覆	28
3	年輪キャップ	ポリエチレン系樹脂(炭プラスチック再生品)		15
4	クサビ	ポリエチレン系樹脂(炭プラスチック再生品)	クロ	56
5	取付ピン	SS400	亜鉛めっき	28

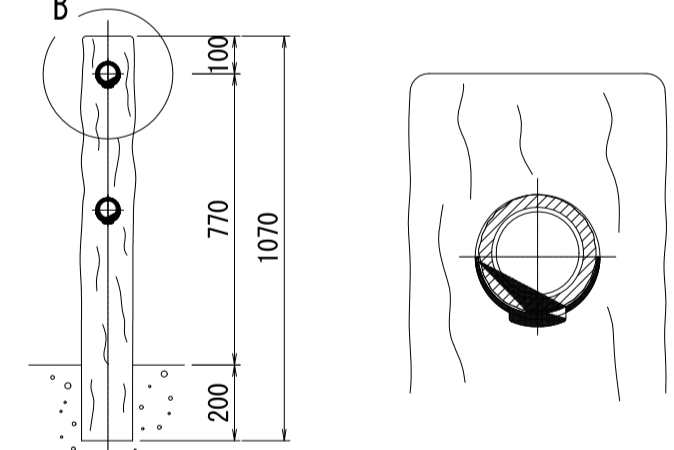
転落防止柵
@2.0m S=1:20

設置図

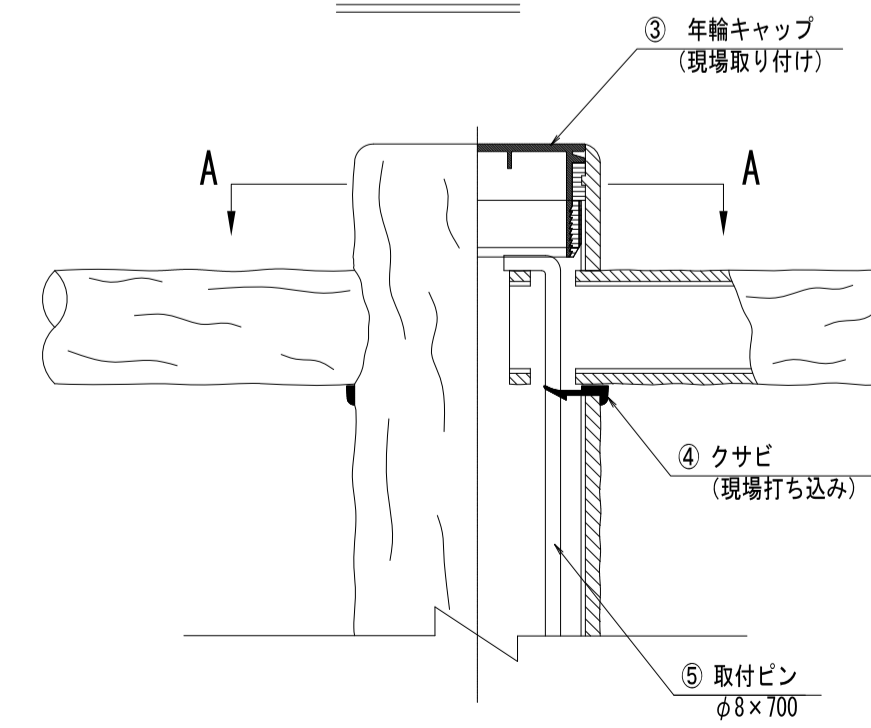


<連続基礎式>

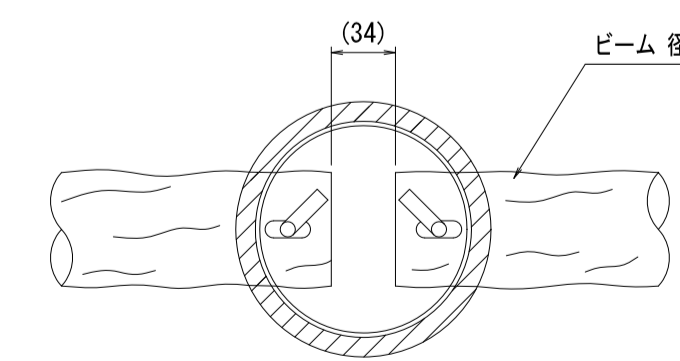
B部詳細図(1/4)



取付部詳細図(1/4)



A-A断面(1/4)



※注記：支柱及び横木の外径は凸部の平均値です。
：仕様は予告なく変更することがあります。
※基礎は（水平・垂直）地耐力200kN/m²の場合の参考寸法です。

部材数量表 (21m, 1連当たり)

部番	部材名	材質	仕様	数量
1	支柱	A6031E-15-ポリエチレン系樹脂(炭プラスチック再生品)	アルミ+樹脂被覆	11
2	ビーム	S1400-ポリエチレン系樹脂(炭プラスチック再生品)	亜鉛めっき+樹脂被覆	20
3	年輪キャップ	ポリエチレン系樹脂(炭プラスチック再生品)		11
4	クサビ	ポリエチレン系樹脂(炭プラスチック再生品)	クロ	40
5	取付ピン	SS400	亜鉛めっき	20

施工年度	令和8年度
工事番号	第105号
工事名	道路維持工事
路線	河川名 村道飛鳥30号線
施工箇所	明日香村飛鳥 地内
図面種類	計画平面図
縮尺	S=図示
技師	照査設計製図
図面番号	1 葉中 1 号
事務所名	明日香村地域づくり課